

## Ficha de producto / *Datasheet* >> **USB HEMBRA-HEMBRA 3.0** **USB FEMALE-FEMALE 3.0**

### Características generales / *Main features*

#### **COMPATIBILIDAD / *COMPATIBILITY***

Gama 45 / *45 range*

#### **ACABADO / *COLOR RANGE***

/4 - Blanco nieve RAL 9010 / *4 - White Snow RAL 9010*

/6 - Grafito RAL 7021 / *6 - Graphite RAL 7021*

#### **COMPOSICIÓN / *COMPONENTS***

Placa / *Plate*

Adaptador USB tipo A Hembra-Hembra / *USB A type adaptor Female - Female*

# Módulo inclinado USB 3.0 Hembra-Hembra *USB 3.0 Female-Female inclined module*

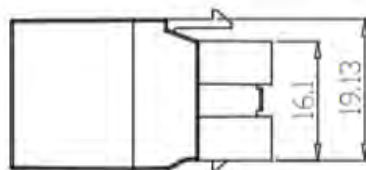
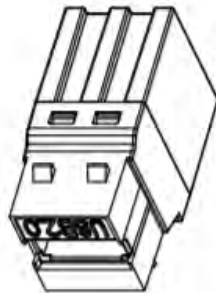
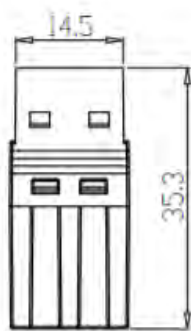
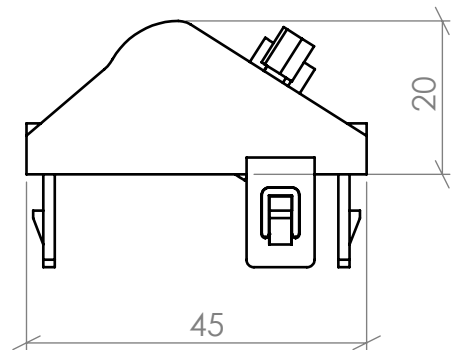
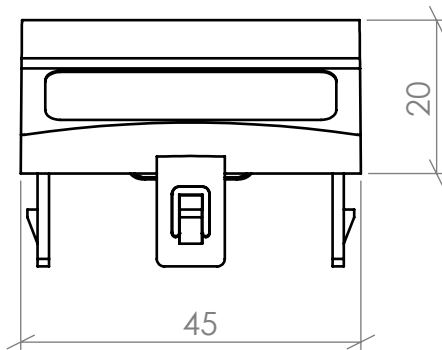
## Características técnicas/*technical features*

### MATERIA PRIMA / *RAW MATERIALS*

Policarbonato libre de halógenos / *Halogen free polycarbonate*

### MEDIDAS / *SIZE (mm)*

	Alto/ <i>Height</i>	Largo/ <i>Length</i>	Ancho/ <i>Width</i>
IDUSBC2	20	45	45



#### ELECTRICAL:

- (1) Contact resistance: 5Ω MAX.
- (2) Insulation resistance: 10 MΩ MIN at 300V DC

#### MECHANICAL

- (1) Materials: ABS+PC+UV FR
- (2) Connector Contact: 50u" Gold Plating